

ICS 83.140.99;53.040.20;13.220.40
G 42
备案号:25322—2008

MT

中华人民共和国煤炭行业标准

MT 914—2008
代替 MT 914—2002

煤矿用织物整芯阻燃输送带

Solid woven fire resistant conveyor belting for coalmine

2008-11-19 发布

2009-01-01 实施

国家安全生产监督管理总局 发布

前 言

本标准的第5章为强制性的,其余为推荐性的。

本标准是对 MT 914—2002《煤矿用织物整芯阻燃输送带》的修订,本标准自实施之日起代替 MT 914—2002。

本标准与 MT 914—2002 相比较,主要变化如下:

- 技术要求中调整了塑料面阻燃带覆盖层厚度的考核指标(2002年版的5.3;本版的5.3);
- 技术要求中调整了覆盖层和带芯间的黏合强度试验考核指标(2002年版的5.7;本版的5.7);
- 技术要求中增加了带芯内部黏合强度试验考核指标(本版的5.7);
- 技术要求中调整了阻燃带丙烷燃烧试验考核指标(2002年版的5.10.3;本版的5.10.3);
- 试验方法中调整了滚筒摩擦试验方法(2002年版的6.9;本版的6.9);
- 试验方法中调整了巷道丙烷燃烧试验方法(2002年版的6.11、6.12;本版的6.11)。

本标准的附录A、附录B、附录C、附录D、附录E、附录F、附录G和附录H为规范性附录。

本标准由中国煤炭工业协会科技发展部提出。

本标准由煤炭行业煤矿安全标准化技术委员会归口。

本标准起草单位:煤炭科学研究总院上海分院、安徽天地人集团、安徽中意胶带有限责任公司、山西奥伦胶带有限责任公司。

本标准主要起草人:顾亚民、王利平、王平、宋长江、乔晋峰。

本标准所代替标准的历次版本发布情况为:

- MT 147—1987;
- MT 147—1992;
- MT 147—1995;
- MT 914—2002。

煤矿用织物整芯阻燃输送带

1 范围

本标准规定了煤矿用织物整芯阻燃输送带的术语和定义、产品型号、规格、技术要求、试验方法、检验规则、标志、包装、运输和贮存。

本标准适用于煤矿用织物整芯阻燃输送带(以下简称阻燃带)。

2 规范性引用文件

下列文件中的条款通过本标准的引用而成为本标准的条款。凡是注日期的引用文件,其随后所有的修改单(不包括勘误的内容)或修订版均不适用于本标准,然而,鼓励根据本标准达成协议的各方研究是否可使用这些文件的最新版本。凡是不注日期的引用文件,其最新版本适用于本标准。

GB/T 338 工业用甲醇(GB 338—2004,ASTM D1152 1997,MOD)

GB/T 394.1 工业酒精

GB/T 528—1998 硫化橡胶或热塑性橡胶拉伸应力应变性能的测定(GB/T 528—1998, egv ISO 37 1994)

GB/T 9867 硫化橡胶耐磨性能的测定(旋转辊筒式磨耗机法)(GB/T 9867—1988, egv ISO 4649 1985)

MT 182 酒精喷灯燃烧器的结构与技术要求

MT 318 煤矿用阻燃输送带接头检验规范

MT/T 318.1 煤矿用阻燃输送带机械接头 技术条件

3 术语和定义

下列术语和定义适用于本标准。

3.1

阻燃性 fire-resistant properties

指阻燃带具有通过下述试验的能力:

- a) 经滚筒摩擦试验,试件应完全不可燃;
- b) 经酒精喷灯燃烧试验,试件应完全不可燃的或是能自行熄灭的;
- c) 经丙烷燃烧试验,试件上的火焰应能自行熄灭。

3.2

额定力 rated force

阻燃带整体纵向额定拉伸强度的10%乘以试样中部宽度基本值所得的力。

3.3

橡胶覆盖层 rubber cover

阻燃带覆盖层中橡胶含量占橡胶和塑料总和的80%以上的覆盖层。

3.4

峰点 peak

记录曲线上斜率由正变负的位置。

3.5

完整曲线 whole curve

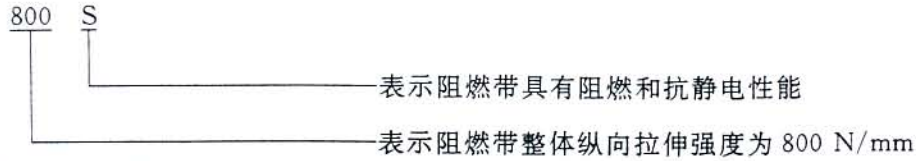
从常规撕裂段第一峰点到最末峰点之间的曲线段。正常撕裂段是除去撕裂开始时可能有的峰值递

增段的曲线其余部分。

4 产品型号和规格

4.1 产品型号

型号示例



产品型号按阻燃带整体纵向拉伸强度来划分为 680S、800S、1000S、1250S、1400S、1600S、1800S、2000S、2240S、2500S、2800S、3100S 和 3400S,共 13 种。

4.2 规格

4.2.1 宽度

阻燃带宽度见表 1。

表 1 阻燃带宽度

单位为毫米

序号	1	2	3	4	5	6	7	8	9	10	11
宽度	400	500	650	800	1 000	1 200	1 400	1 600	1 800	2 000	2 000 以上

4.2.2 长度

阻燃带出厂的单卷长度可由供需双方商定,其极限偏差为订货长度的 $-0.5\% \sim +2\%$ 。

5 技术要求

5.1 外观质量

阻燃带表面应平整,无影响使用的明疤、缺胶和裂痕。带芯应由覆盖层完全封闭,以防受潮变质。

5.2 阻燃带宽度极限偏差

阻燃带宽度极限偏差应符合表 2 的规定。

表 2 阻燃带宽度

单位为毫米

公称宽度	<800	≥ 800
极限偏差	± 7	带宽的 $\pm 1\%$

5.3 覆盖层厚度

5.3.1 阻燃带上、下橡胶覆盖层厚度均应不小于 1.5 mm。

5.3.2 阻燃带上、下塑料覆盖层厚度均应不小于 1.0 mm。

5.4 拉伸强度

阻燃带的全厚度拉伸强度应符合表 3 的规定。

表 3 阻燃带拉伸强度

单位为牛每毫米

型 号	680S	800S	1000S	1250S	1400S	1600S	1800S	2000S	2240S	2500S	2800S	3100S	3400S
纵向 \geq	680	800	1 000	1 250	1 400	1 600	1 800	2 000	2 240	2 500	2 800	3 100	3 400
横向 \geq	265	280	300	350	400				450				

5.5 拉断伸长率

阻燃带的全厚度拉断伸长率应符合表 4 的规定。

5.6 撕裂力

阻燃带的撕裂力应符合表 5 的规定。

5.7 黏合强度

阻燃带覆盖层和带芯间的黏合强度及带芯内部的黏合强度应符合表 6 的规定。

表 4 阻燃带拉伸伸长率

型 号	680S	800S	1000S	1250S	1400S	1600S	1800S	2000S	2240S	2500S	2800S	3100S	3400S
纵 向	≥15%												
横 向	≥18%												
注：阻燃带的纵向全厚度额定力伸长率不得大于 4%。													

表 5 阻燃带撕裂力

单位为牛

型 号	680S	800S	1000S	1250S	1400S	1600S	1800S	2000S	2240S	2500S	2800S	3100S	3400S
撕裂力≥	1 100	1 200	1 600	—									

表 6 阻燃带覆盖层和带芯间的黏合强度及带芯内部的黏合强度 单位为牛每毫米

试 验 项 目	覆盖层与带芯间	带 芯 内 部
黏合强度平均值	≥4.00	—
黏合强度最小值	≥3.25	≥6.5

5.8 橡胶覆盖层物理机械性能

橡胶覆盖层物理机械性能应符合表 7 的规定。

表 7 橡胶覆盖层物理机械性能

项 目	指 标
拉伸强度/MPa	≥10.0
拉伸伸长率/%	≥350
磨耗量/mm ³	≤200

5.9 表面电阻值

试件上、下两个表面的表面电阻算术平均值均不得大于 $3.0 \times 10^8 \Omega$ 。

5.10 阻燃性

5.10.1 滚筒摩擦试验

每块试件经滚筒摩擦试验时,其任何部位不得发生有焰燃烧和无焰燃烧现象,滚筒表面温度不得大于 325℃。

5.10.2 酒精喷灯燃烧试验

试件经酒精喷灯燃烧试验,应符合下列规定:

- 对 6 块具有完整覆盖层试件,在移去喷灯后,所有试件上的有焰燃烧时间的算术平均值和无焰燃烧时间的算术平均值均不得大于 3.0 s。其中每块试件上的有焰燃烧时间和无焰燃烧时间单值均不得大于 10.0 s。
- 对 18 块剥去覆盖层试件,在移去喷灯后,所有试件上的有焰燃烧时间的算术平均值和无焰燃烧时间的算术平均值均不得大于 5.0 s。其中每块试件上的有焰燃烧时间和无焰燃烧时间单值均不得大于 15.0 s。

5.10.3 巷道丙烷燃烧试验

对于每件试样,如它们能通过以下两项要求中的任一项便视为该阻燃带合格。其要求如下:

- 每件试样的未损坏长度不得小于 600 mm;
 - 未损坏长度不得小于 50 mm;最大平均温升不得大于 140℃且损失带长度不大于 1 250 mm。
- 当试验在燃烧过程中由于危及人和设备而提前终止时,该阻燃带的巷道丙烷燃烧试验即被视为不

合格。

5.11 阻燃带接头强度

对机械接头强度或胶粘接头强度任选一种进行考核。

5.11.1 阻燃带机械接头强度

5.11.1.1 对 1000S(含)以下型号的阻燃带,阻燃带机械接头的强度不得小于带体额定拉伸强度的 70%。

5.11.1.2 对 1250S(含)至 1600S(含)型号的阻燃带,其机械接头的强度不得小于带体额定拉伸强度的 65%。

5.11.1.3 对 1800S(含)至 2000S(含)型号的阻燃带,其机械接头的强度不得小于带体额定拉伸强度的 60%。

5.11.1.4 对 2000S 以上型号的阻燃带,其机械接头的强度不得小于带体额定拉伸强度的 55%。

5.11.2 阻燃带胶粘接头的强度

阻燃带胶粘接头的强度不得小于带体额定拉伸强度的 90%。

5.12 阻燃带接头运行寿命

5.12.1 对机械接头强度或胶粘接头强度任选一种进行考核。

5.12.2 机械接头的运行寿命平均值不得小于 10 万周转。

5.12.3 胶粘接头的运行寿命平均值不得小于 25 万周转。

5.13 织物接头

5.13.1 横向接头

带芯不得有横向接头。

5.13.2 纵向接头

带芯不得有纵向接头。

5.13.3 拼合接头

成卷供应的阻燃带,不得有拼合接头。

6 试验方法

6.1 样品采取方法

在阻燃带制成 24 h 后,采取样品。

6.2 外观质量检查

采用目测方法检查。

6.3 宽度测量方法

采用最小分度值为 1 mm 的钢直尺或卷尺进行测量。

6.4 覆盖层厚度测定方法

覆盖层厚度测定按附录 A 的规定执行。

6.5 拉伸强度和拉断伸长率测定方法

拉伸强度和拉断伸长率测定按附录 B 的规定执行。

6.6 黏合强度测定方法

黏合强度测定按附录 C 的规定执行。

6.7 撕裂力测定方法

撕裂力测定按附录 D 的规定执行。

6.8 表面电阻测定方法

表面电阻测定按附录 E 的规定执行。

6.9 滚筒摩擦试验方法

滚筒摩擦试验按附录 F 的规定执行。

6.10 酒精喷灯燃烧试验方法

酒精喷灯燃烧试验按附录 G 的规定执行。

6.11 巷道丙烷燃烧试验方法

巷道丙烷燃烧试验按附录 H 的规定执行。

6.12 阻燃带接头强度和接头运行寿命试验方法

阻燃带接头强度和接头运行寿命试验按 MT 318 和 MT/T 318.1 的规定进行。

6.13 磨耗量试验方法

磨耗量试验按 GB/T 9867 的规定进行。

6.14 橡胶覆盖层物理机械性能试验方法

橡胶覆盖层物理机械性能试验按 GB/T 528—1998 的规定进行,试样尺寸采用 4 型(狭小平行部分宽为 $2.0\text{ mm} \pm 0.1\text{ mm}$)哑铃状裁刀裁切试样。

7 检验规则

7.1 检验报告

检验报告应包括下列内容:

- a) 阻燃带制造厂名称;
- b) 阻燃带的型号、规格和生产日期;
- c) 试验日期;
- d) 试验室温度;
- e) 试验室相对湿度;
- f) 试验结果;
- g) 检验结论;
- h) 检验者。

7.2 出厂检验

7.2.1 阻燃带应经制造厂的质量检验部门负责检验,以每 1 000 m 为一批(不足 1 000 m 也视为一批)至少进行一次检验,检验合格并签发合格证后方可出厂。

7.2.2 出厂检验项目见表 8。

7.3 型式检验

7.3.1 有下列情况之一,应进行型式检验:

- a) 新产品或老产品转厂生产时的试制定型鉴定;
- b) 正式生产后,如结构、材料、工艺有较大改变,可能影响产品性能时;
- c) 正常生产时,定期或积累一定产量后,应每两年进行一次检验;
- d) 产品停产两年后,恢复生产时;
- e) 出厂检验结果与上次型式检验结果不符合时;
- f) 国家质量监督机构提出进行型式检验要求时。

7.3.2 型式检验项目见表 8。

7.3.3 型式检验的试样应从出厂检验合格的产品中抽取,抽样基数为 200 m,样品数量为 12 m。

7.4 判定规则

重要项目,有一项不合格时,应另取双倍试样对不合格项目进行复检,如仍不合格,则判定该产品不合格。一般项目,如有两项不合格,可另取双倍试样进行复检,如仍不合格,则判定该产品不合格。

表 8 出厂检验和型式检验项目

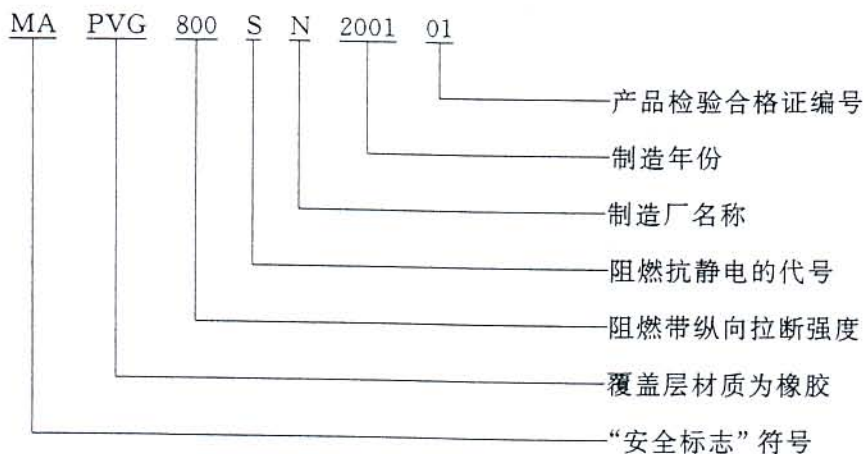
序号	检验项目	要求	试验方法	出厂检验		型式检验	备注
				全检	抽检		
1	外观质量	5.1	6.2	√	—	—	一般项目
2	宽度极限偏差	5.2	6.3	√	—	—	一般项目
3	覆盖层厚度	5.3	6.4	—	√	√	重要项目
4	拉伸强度	5.4	6.5	—	√	√	重要项目
5	拉断伸长率	5.5	6.5	—	√	√	重要项目
6	撕裂力	5.6	6.7	—	√	√	重要项目
7	黏合强度	5.7	6.6	—	√	√	重要项目
8	橡胶覆盖层物理机械性能	5.8	6.14、6.15	—	√	√	重要项目
9	表面电阻	5.9	6.8	—	√	√	重要项目
10	滚筒摩擦试验	5.10.1	6.9	—	√	√	重要项目
11	酒精喷灯燃烧试验	5.10.2	6.10	—	√	√	重要项目
12	巷道丙烷燃烧试验	5.10.3	6.11	—	—	√	重要项目
13	接头强度	5.11	6.13	—	√	√	重要项目
14	接头运行寿命	5.12	6.13	—	—	√	重要项目

注：“√”表示需要进行检验的项目；“—”表示不需要进行检验的项目。

8 标志、包装、运输和贮存

8.1 每条阻燃带沿纵向每隔 10 m 内应有一个字体高度不小于 20 mm 的永久标志。

标志示例：



8.2 阻燃带用木芯或铁芯卷取，捆扎要牢固整齐，每件应有包装覆盖物，包装上应拴有技术检验部门签发的合格证。

8.3 阻燃带在运输和贮存中，应保持清洁，避免阳光直射、雨雪浸淋；防止与酸、碱、油类、增塑剂等影响产品质量的物质接触，并距离热源 1 m 以外。

8.4 贮存时库房内温度宜保持在 -10 ℃ ~ +40 ℃ 之间，相对湿度宜保持在 50% ~ 80% 之间。

8.5 阻燃带贮存中应成卷放置，不得折叠，存放期间每季翻动一次。

附录 A
(规范性附录)
覆盖层厚度测定方法

A.1 仪器

游标卡尺或其他量具,其最小分度值为 0.02 mm,准确度为 1 级。

A.2 测定步骤

A.2.1 试件应从原卷阻燃带中取样,测定时按图 A.1 所示的 AC 切割边逐点进行。

A.2.2 如图 A.2 所示的 7 条等分线最近的芯体波峰处,按图 A.3 所示,测定沿试件表面至织物波峰的垂直距离。

A.2.3 用肉眼观察,表面如有局部薄的覆盖层(不包括试件边缘 25 mm),则应对该区内相邻的 4 个织物波峰点 t_a 、 t_b 、 t_c 、 t_d 位置进行测定,见图 A.3。

单位为毫米

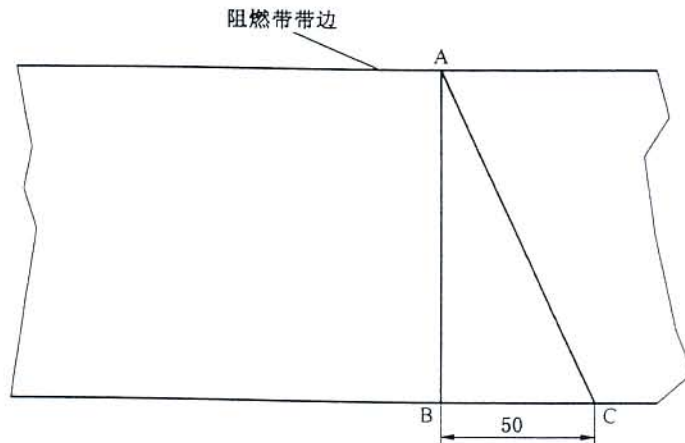


图 A.1 测量厚度用试件切割示意图

单位为毫米

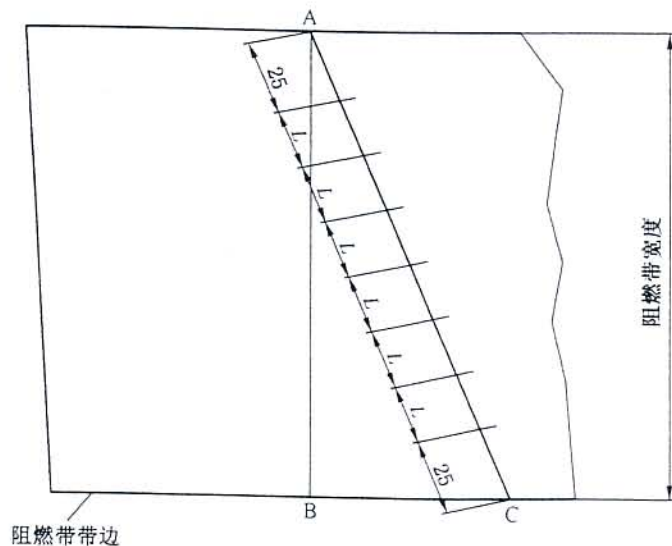


图 A.2 测定覆盖层厚度示意图

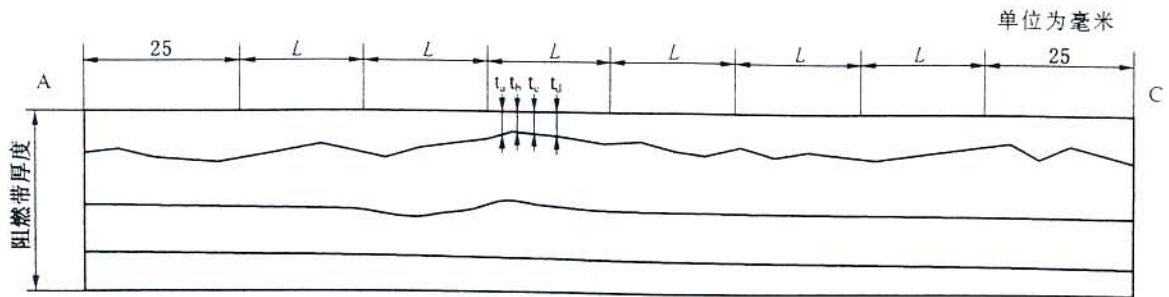


图 A.3 测定覆盖层厚度

A.3 结果表述

应记录和计算下列测定结果：

- a) 记录测得的 7 个上覆盖层厚度值，然后计算出 7 个值的算术平均值，取小数点后两位，修约至小数点后一位；
- b) 记录测得的 7 个下覆盖层厚度值，然后计算出 7 个值的算术平均值，取小数点后两位，修约至小数点后一位；
- c) 对任何局部薄的区域，记录测得的 4 个覆盖层厚度值 t_a 、 t_b 、 t_c 、 t_d ，然后计算出 4 个值的算术平均值，取小数点后两位，修约至小数点后一位。

附录 B

(规范性附录)

拉伸强度和拉断伸长率测定方法

B.1 试件制备

B.1.1 试件应按图 B.1 所示的形状和尺寸,并用断面如图 B.2 所示的冲刀冲割。

B.1.2 冲割的试件覆盖层应完整无损,冲割面要整齐、平滑。当覆盖层很厚时,夹装部位覆盖层可以剥去,以免试件试验时在夹具中滑动。

B.1.3 试件冲割时,在离带边至少 50 mm 处冲割。

B.1.4 试件冲割时,纵向试件的轴线应与阻燃带的纵轴线平行,横向试件轴线应与阻燃带的纵轴线垂直。

B.1.5 在试件中心两侧,对称划两条与纵轴线垂直标线,初始标距 L_0 为 100 mm,见图 B.1。

B.1.6 试件从样品上冲下后,应在温度 $23\text{ }^{\circ}\text{C}\pm 2\text{ }^{\circ}\text{C}$,相对湿度 45%~75%的环境中放置 16 h 后开始试验。

B.1.7 试件数量:纵向试件 3 块,横向试件 3 块,共 6 块。

B.2 仪器、设备

B.2.1 拉力试验机:拉力试验机的准确度为 1%,其测量范围应满足所测试件极限值的要求。

B.2.3 拉力试验机的夹持器:工作速度为 $100\text{ mm/min}\pm 10\text{ mm/min}$,在拉伸过程中,试件夹持良好,既无打滑,又无夹断现象。

B.3 测定步骤

B.3.1 试验时室温应为 $23\text{ }^{\circ}\text{C}\pm 2\text{ }^{\circ}\text{C}$,相对湿度为 45%~75%。

B.3.2 将试件两端分别夹于试验拉力机的两个夹持器上,试件纵向中心线应与施力线方向一致。

B.3.3 夹持器以 $100\text{ mm/min}\pm 10\text{ mm/min}$ 的恒速对试件进行连续拉伸,直至试件断裂为止,在此过程中应自动记录拉力值。

B.3.4 试件在断裂前的最大拉力值即为所测的拉断力 F_1 。

B.3.5 当拉力增至试件断裂时,记录两标线间的距离 L_1 。

B.3.6 试件断裂应发生在 100 mm 标距之间,若被测试件发生打滑或断裂发生在标距以外,则该试件作废,另取试件重作试验。

B.4 结果表述

结果的计算方法如下:

a) 拉伸强度按式(1)计算:

$$\sigma = \frac{F_1}{B} \dots\dots\dots(1)$$

式中:

σ ——拉伸强度,单位为牛每毫米(N/mm);

F_1 ——每块试件的拉断力,单位为牛(N);

B ——每块试件的宽度,单位为毫米(mm)。

b) 拉断伸长率按式(2)计算:

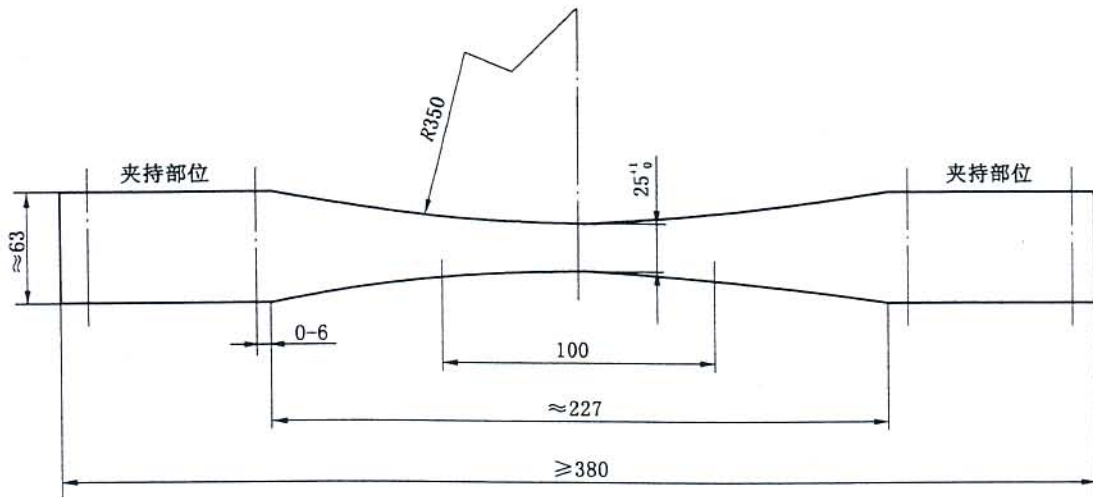
$$\epsilon = \frac{L_1 - L_0}{L_0} \times 100 \quad \dots\dots\dots(2)$$

式中：

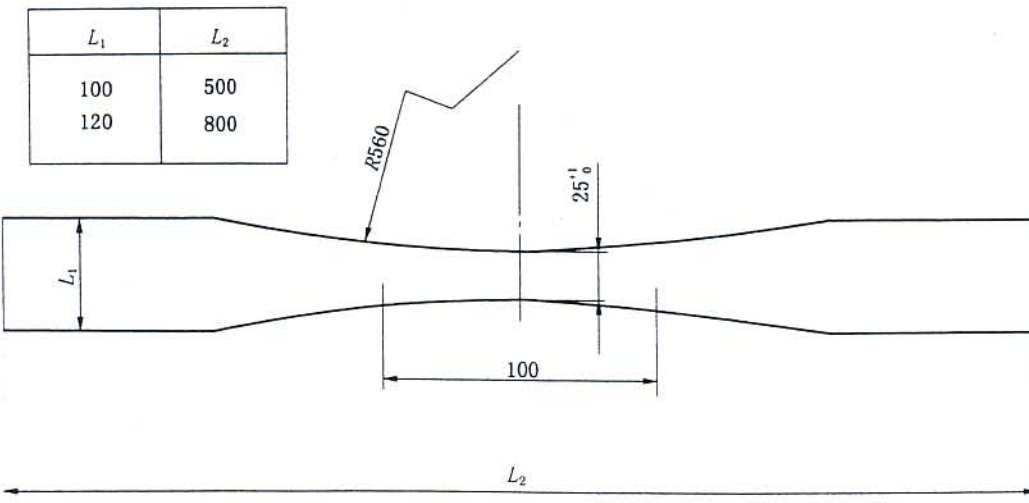
- ε——拉断伸长率,单位为百分数(%)；
- L₀——试件初始标距,单位为毫米(mm)；
- L₁——试件拉断时的标距,单位为毫米(mm)。

c) 分别计算每组三块试件的拉伸强度和拉断伸长率单值,并计算出每组试件拉伸强度的算术平均值和拉断伸长率的算术平均值。

单位为毫米



A 型试样



B 型试样

图 B.1 测定拉断强度试件示意图

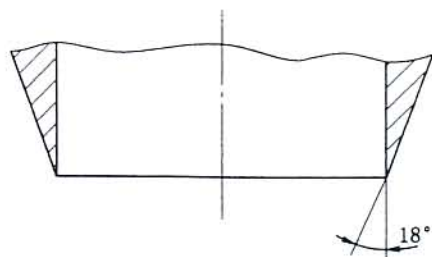


图 B.2 冲刀断面示意图

附 录 C
(规范性附录)
黏合强度测定方法

C.1 试件制备

C.1.1 试件为矩形条状,宽为 $25\text{ mm} \pm 1\text{ mm}$,长为 300 mm ,其边缘要切割整齐。

C.1.2 试件共 8 块,其中 4 块纵向切割(覆盖层与带芯之间、带芯内部各 2 块),4 块横向切割(覆盖层与带芯之间、带芯内部各 2 块)。

C.2 仪器、设备

C.2.1 拉力试验机:准确度为 1%,具有自动记录功能。

C.2.2 夹持器:应能保证试件固定良好,试验时不打滑。

C.3 覆盖层与带芯之间黏合强度测定步骤

C.3.1 切割好的试件应放在温度 $23\text{ }^{\circ}\text{C} \pm 2\text{ }^{\circ}\text{C}$ 和相对湿度 $65\% \pm 5\%$ 的环境中至少 24 h,同时试验也应在此环境中进行。

C.3.2 试验时,先从试件一端将一个覆盖层与带芯剥离约 75 mm,并把分开的两部分分别夹持在拉力试验机的两个夹持器中,以 $100\text{ mm/min} \pm 10\text{ mm/min}$ 的速度移动夹持器将试件分离的两部分再剥离 100 mm,同时记录仪自动绘出剥离力记录曲线。试验时,对试件未剥开的部分不予固定。

C.3.3 在同一试件的另一端按上述程序对另一覆盖层进行试验。

C.4 带芯内部黏合强度测定步骤

C.4.1 切割好的试件应放在温度 $23\text{ }^{\circ}\text{C} \pm 2\text{ }^{\circ}\text{C}$ 和相对湿度 $65\% \pm 5\%$ 的环境中至少 24 h,同时试验也应在此环境中下进行。

C.4.2 试验时,先从试件一端从带中间切开约 75 mm,并把分开的两部分分别夹持在拉力试验机的两个夹持器中,以 $100\text{ mm/min} \pm 10\text{ mm/min}$ 的速度移动夹持器将试件分离的两部分再剥离 100 mm,同时记录仪自动绘出剥离力记录曲线。试验时,对试件未剥开的部分不予固定。

C.5 曲线处理

C.5.1 利用剥离曲线确定其平均剥离力,方法如下(见图 C.1):

a) 在记录曲线上标出 9 条与时间轴垂直的直线,它们把完整曲线在该轴上的投影(图中 AB 线段)分为 10 等份。标出分别与这 9 条直线最接近的 9 个峰点。根据峰点位置的高低,找出 9 个峰值的中值,作为平均剥离力。

b) 当上述 9 条直线中某条附近的曲线较平坦,以至该直线到最近峰点的距离也大于相邻直线间距的二分之一时,取该直线与曲线的交点对应的黏合力作为用于求中值的力值。

C.5.2 找出完整曲线的最高峰值和最低峰值。

C.6 数据处理

黏合强度为剥离力与试件宽度的比值,单位为牛每毫米。

C.7 结果表述

应分别记录和计算下列试验结果:

- a) 每块试件的上、下覆盖层与带芯之间平均剥离力和最小剥离力；
- b) 每块试件的上、下覆盖层与带芯之间平均黏合强度和最小黏合强度；
- c) 上述两组试件的上、下覆盖层与带芯之间平均黏合强度的算术平均值和最小黏合强度中的最小值；
- d) 每块试件的带芯内部平均剥离力和最小剥离力；
- e) 每块试件的带芯内部平均黏合强度和最小黏合强度；
- f) 带芯内部平均黏合强度和最小黏合强度。

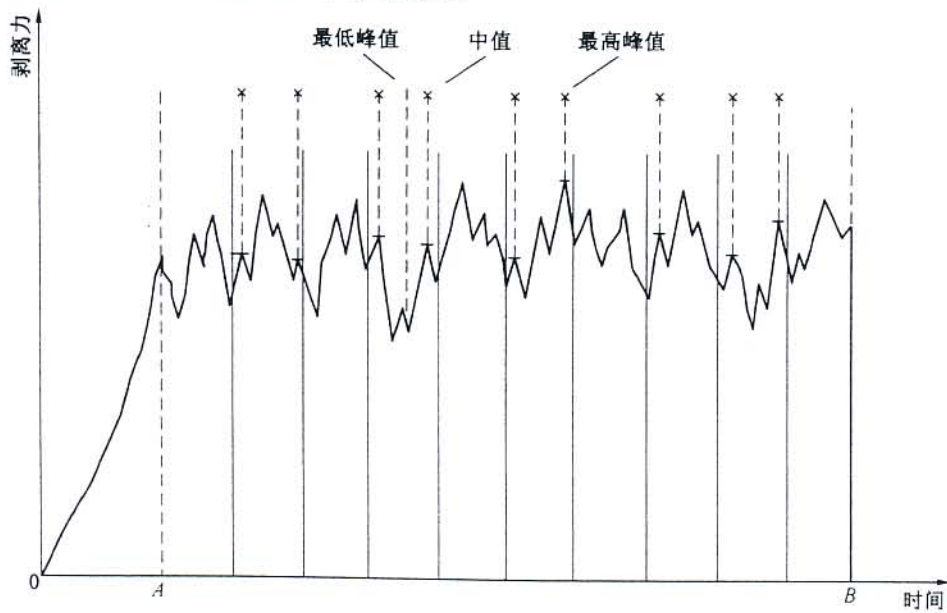


图 C.1 剥离曲线处理示意图

附录 D
(规范性附录)
撕裂力测定方法

D.1 试件制备

D.1.1 应按图 D.1、图 D.2 切割试件,并在试件一端切开长约 100 mm,以形成撕裂试验的两个装夹头。

D.1.2 切割时,试件边缘距阻燃带边缘间距不得小于 50 mm,同时与切割边间距不得大于 18 mm。

D.1.3 切割时,试件的纵轴线应与阻燃带的纵轴线平行,且在每块试件的上覆盖层,按图 D.2 所示标以“T”字样。

D.1.4 切割时,试件间保持较大的切割间距。

D.1.5 试件从样品上冲下后,应放在温度 $23\text{ }^{\circ}\text{C} \pm 2\text{ }^{\circ}\text{C}$ 和相对湿度 $50\% \pm 5\%$ 的环境中至少 72 h。

D.2 仪器、设备

同 C.2。

D.3 测定步骤

D.3.1 试验时,环境温度为 $23\text{ }^{\circ}\text{C} \pm 2\text{ }^{\circ}\text{C}$,相对湿度为 $50\% \pm 5\%$ 。

D.3.2 将试件的两个装夹头分别夹于拉力机的两个夹持器上(见图 D.3)。试件装夹头的内边应装夹在夹持器中部,夹持器以 $50\text{ mm/min} \pm 5\text{ mm/min}$ 的等速作撕裂试验时,自动记录试件撕裂 100 mm 长所需的力。

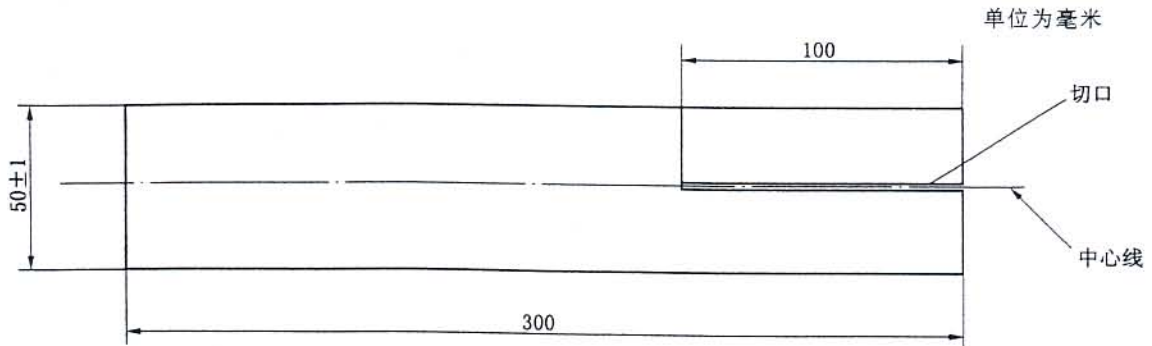


图 D.1 撕裂试验用试件示意图
阻燃带带边

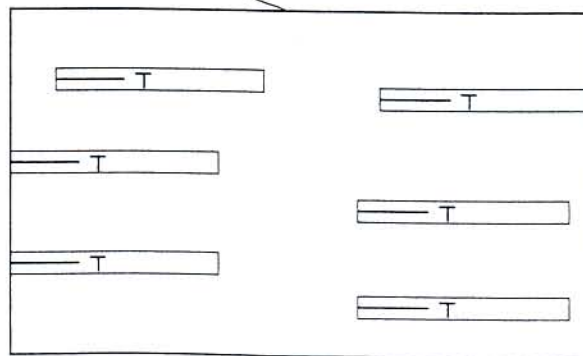


图 D.2 试件切割位置及标记

D.3.3 试件夹持方式如图 D.3 所示,即 3 块按 A 向作撕裂试验,3 块按 B 向作撕裂试验。

单位为毫米

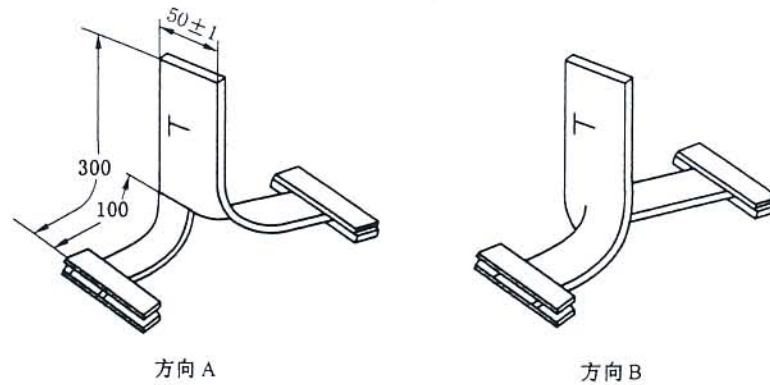


图 D.3 撕裂试验安装方式

D.4 曲线处理图

如图 D.4 所示,在记录曲线上标出 9 条与时间轴垂直的直线,它们把完整曲线在该轴上的投影(图中 AB 线段)分为 10 等份。标示出距这 9 条直线距离最近的 9 个峰点。找出 9 个峰点中到时间轴距离为第五远的那一峰点,其峰值即为 9 个峰值的中位数,以该值作为这个试样的平均撕裂力。

D.5 结果表述

应记录和计算下列测定结果:

- a) 每块试件的撕裂力;
- b) 组中 3 个撕裂力的算术平均值;
- c) 组中 3 个撕裂力的算术平均值。

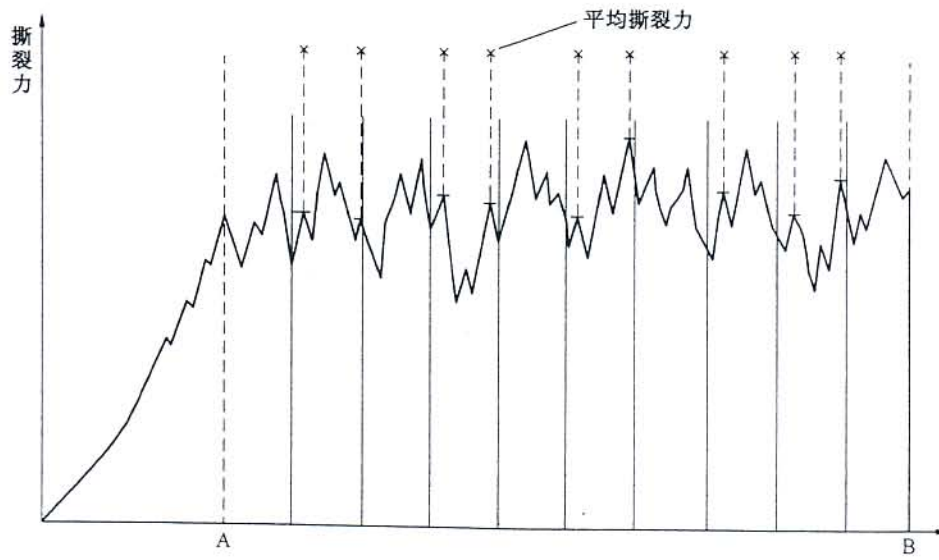


图 D.4 撕裂力曲线处理示意图

附录 E
(规范性附录)
表面电阻测定方法

E.1 试件

E.1.1 试件应是从完整的阻燃带上切下,长度和宽度不小于 300 mm,厚度为阻燃带的全厚度。试件数量为 3 块。

E.1.2 试件应平滑,无裂纹、气泡和机械杂质等缺陷。

E.1.3 用蘸有蒸馏水的干净绸布或纱布擦洗试件以后,用洁净的干布片将试件擦干,放置在干燥处 24 h 以上。

E.1.4 试验前,将试件放置在温度为 $23\text{ }^{\circ}\text{C} \pm 2\text{ }^{\circ}\text{C}$,相对湿度为 $65\% \pm 5\%$ 的环境中至少 2 h。

E.1.5 在干净试件的表面上,用导电胶(液)涂出图 E.1 所示的面积,大小相当于电极基面的尺寸。

单位为毫米

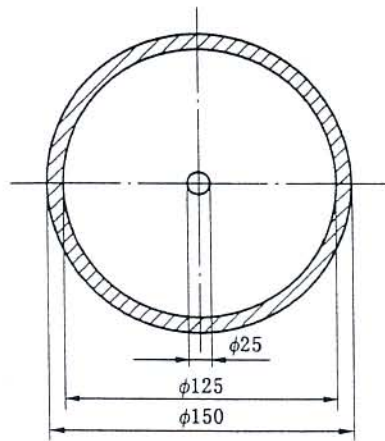


图 E.1 涂胶示意图

E.2 导电液

导电液的成分(m/m) :

分子量为 600 的无水聚乙二醇	4 份
软皂	1/200 份
水	1 份

E.3 仪器

E.3.1 表面电阻测试仪:测量范围为 $10^3\ \Omega \sim 10^{10}\ \Omega$,准确度 1.5 级,直流电源电压 50 V~500 V,电压的选择以在试件中的电能消耗不大于 1 W 为前提。

E.3.2 电极:用黄铜圆柱及同心圆环各一个作电极,尺寸如图 E.2 所示,其中内电极的基面为圆形,最小质量为 115 g,外电极的基面为环形,最小质量为 900 g,两电极的基面应磨平抛光,用 2 根外包绝缘导线分别连接到每个电极上。

E.4 测定步骤

E.4.1 测定条件

E.4.1.1 试验电压:500 V \pm 20 V,100 V \pm 10 V,50 V \pm 10 V。

E. 4. 1. 2 试验环境:温度为 $23\text{ }^{\circ}\text{C} \pm 2\text{ }^{\circ}\text{C}$, 相对湿度为 $65\% \pm 5\%$ 。

E. 4. 2 将试件放在一块稍大于试件的绝缘平板上, 带导电胶(液)的一面朝上, 擦净电极基面, 将其放在试件的涂胶面上, 外电极连接到测试仪器的接地端或低压端上, 内电极接到高压端上, 充电 1 min 后, 测量电阻, 然后在试件的另一面上再重复上述试验。

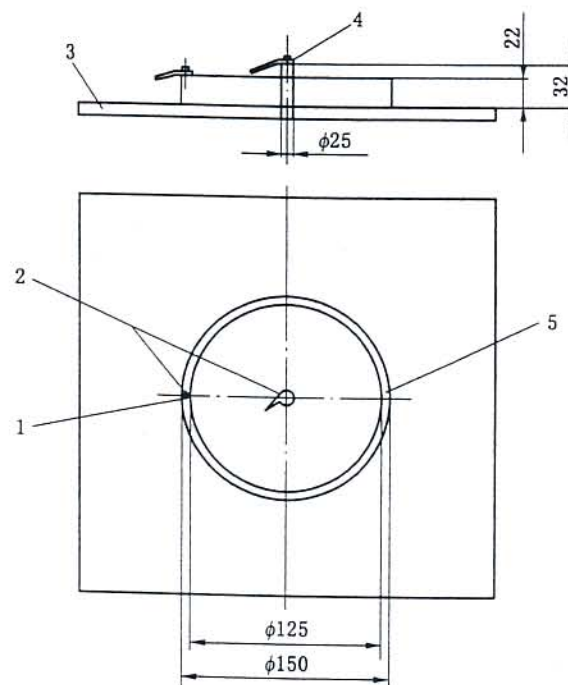
注: 注意不要因呼吸作用使试件表面受潮。

E. 5 结果表述

应记录和计算下列测定结果:

- a) 每块试件上、下两个表面的表面电阻单值;
- b) 上表面 3 个表面电阻的算术平均值;
- c) 下表面 3 个表面电阻的算术平均值。

单位为毫米



- 1—导线;
- 2—圆头螺钉;
- 3—试件;
- 4—黄铜柱;
- 5—黄铜环。

图 E. 2 电极尺寸示意图

附 录 F
(规范性附录)
滚筒摩擦试验方法

F.1 试件

试件应在离阻燃带边缘不少于 50 mm 处用刀割取,每件试件的长度不小于 950 mm(沿阻燃带纵向方向),宽 150 mm,试件数量为 6 块。

F.2 仪器、设备

F.2.1 钢滚筒:外径为 $210^{+1.0}_0$ mm 的钢滚筒应装在水平轴上,并应在负载的条件下以 $200 \text{ r/min} \pm 5 \text{ r/min}$ 的转速旋转,滚筒在全长范围内直径变化不得超过 1 mm,钢滚筒示意图 F.1。

单位为毫米

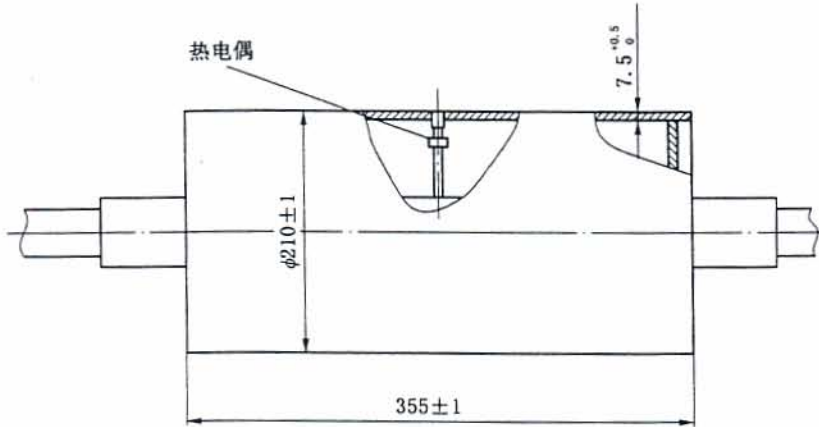


图 F.1 钢滚筒示意图

F.2.2 张紧装置:试件在滚筒摩擦试验台(见图 F.2)上,绕滚筒 180° ,上下边平行,水平安装,上边用夹持器固定,下边通过装有可调配重的张紧装置对试件施加拉力。

F.2.3 微型鼓风机:工作电压为 220 V,功率为 25 W。其通过 21 个孔径为 6 mm 的多孔管(每孔间距 13 mm,管子内径 40 mm)产生一空气流。空气流的流速 v 为 $2.0 \text{ m/s} \pm 0.1 \text{ m/s}$,空气流的温度不得低于 5°C 。

F.2.4 风速表:准确度为 0.1 m/s,测量范围为 $0 \text{ m/s} \sim 25 \text{ m/s}$ 。

F.2.5 测温装置:采用装于滚筒中部的热电偶测量滚筒表面温度,热电偶顶部平面与滚筒表面在一个面上,但不得低于 0.5 mm。安装位置见图 F.1。

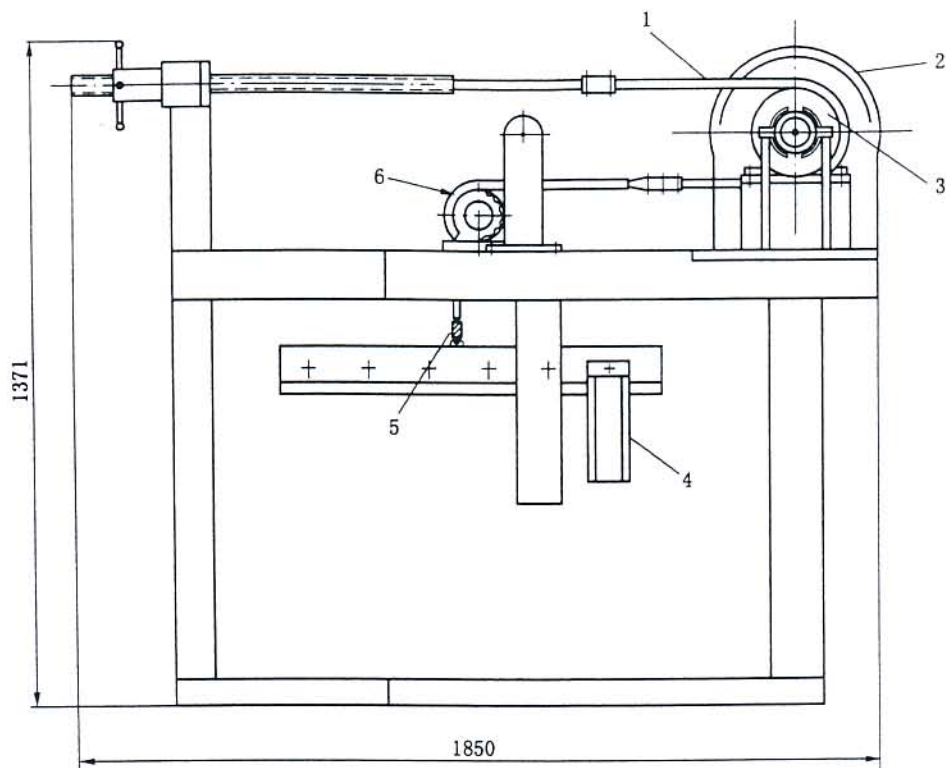
F.3 除烟抽风系统

在距滚筒中心 600 mm 高度处所产生的风流速度,不得超过 0.5 m/s 。

F.4 试验步骤

F.4.1 每次试验以前,滚筒表面应擦净,除去锈迹或黏附物,滚筒用目视判断应光亮,手感应平滑,任何一次试验开始前,滚筒温度不得超过 40°C ,环境温度不得小于 0°C 。

单位为毫米



- 1—试件；
2—电动机；
3—钢滚筒；
4—配重；
5—拉力传感器；
6—张紧链。

图 F.2 滚筒摩擦试验台示意图

F.4.2 试件表面应清洁干净,不得有油污等影响试验值的物质存在。

F.4.3 共进行6次试验。先将上下覆盖层两面分别与滚筒接触,在静止和流动空气中各做一次试验。对第一批试验获得最差结果的面,再分别在静止和流动空气中的各进行一次试验。

F.4.4 在静止空气中试验(关闭微型鼓风机):试件应绕钢滚筒成 180° 圆弧,其一端刚性固定,另一端与张紧装置连接(见图F.2),施加张力 343 N ,滚筒以 $200\text{ r/min} \pm 5\text{ r/min}$ 的转速朝着离开试件固定端的方向转动(即与输送机传动方向一致)。试验期间张力始终为 343 N ,在试验过程中若试件在 60 min 内断裂,即停止试验,若未断裂则继续试验至 60 min 停止。

F.4.5 在流动空气中试验(开动微型鼓风机):在F.2.3所描述的 airflow 中按F.4.4的试验程序进行重复试验。

F.4.6 观察有无燃烧现象:试件在试验过程中试验员不应离开试验现场,应随时观察试件是否出现有焰燃烧和无焰燃烧现象,阻燃带试验时间到后(即试件断裂或者 60 min 后),应立即停止滚筒转动,并及时取下试件,继续观察是否产生有焰燃烧和无焰燃烧现象。

F.5 结果表述

应记录和计算下列试验结果:

- a) 每次试验中是否有燃烧现象发生;

- b) 每次试验中滚筒表面最高温度；
- c) 试件自试验开始至超过 325 °C 的时间或未达 325 °C 的断裂时间。

附 录 G
(规范性附录)
酒精喷灯燃烧试验方法

G.1 试件数量

G.1.1 具有完整覆盖层 6 块(3 块纵向,3 块横向)。

G.1.2 剥去覆盖层 18 块(9 块纵向,9 块横向)。

G.2 试件制备

G.2.1 在离阻燃带边缘至少 50 mm 处割取试件。对需要剥去覆盖胶的试件,若剥离很困难时,可采用间断性磨削方法,使摩擦发热量减至最小,当织物层暴露出时,立即停止磨削。覆盖层剥去部分的长度应大于 50 mm,割取时试件应保持干净。

G.2.2 试件形状为矩形,每件长 $150\text{ mm} \pm 2\text{ mm}$,宽 $25\text{ mm} \pm 2\text{ mm}$ 。

G.3 仪器、设备

G.3.1 喷灯:喷灯应符合 MT 182 的规定,燃料由带有刻度管的容器供给。所用燃料为 95%乙醇(GB/T 394)和 5%甲醇的混合物(V/V),其中乙醇应符合 GB/T 394.1 的规定、甲醇应符合 GB 338 的规定。

G.3.2 燃烧试验箱:应设有加工好的配合孔,作为燃料导管的入口,箱子应设有可调节装置,确保试件处在适当位置,在箱子上部装有带抽风机的烟罩,但应以不引起火焰燃烧变化为前提,否则试验时应关闭抽风机,见图 G.1。

G.3.3 秒表:最小分度值为 0.01 s。

G.3.4 试件支架:见图 G.2。

单位为毫米

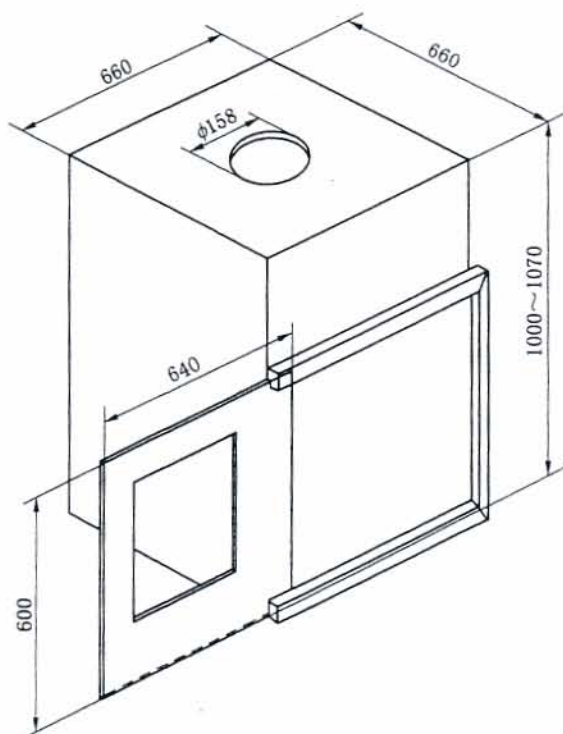


图 G.1 燃烧试验箱示意图

单位为毫米

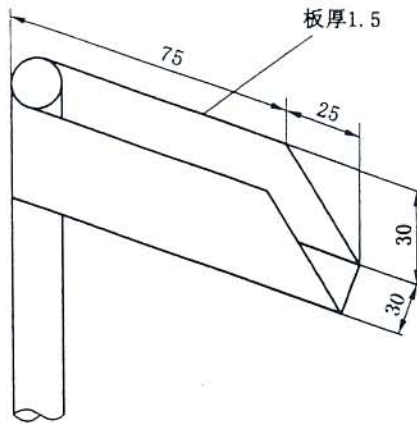


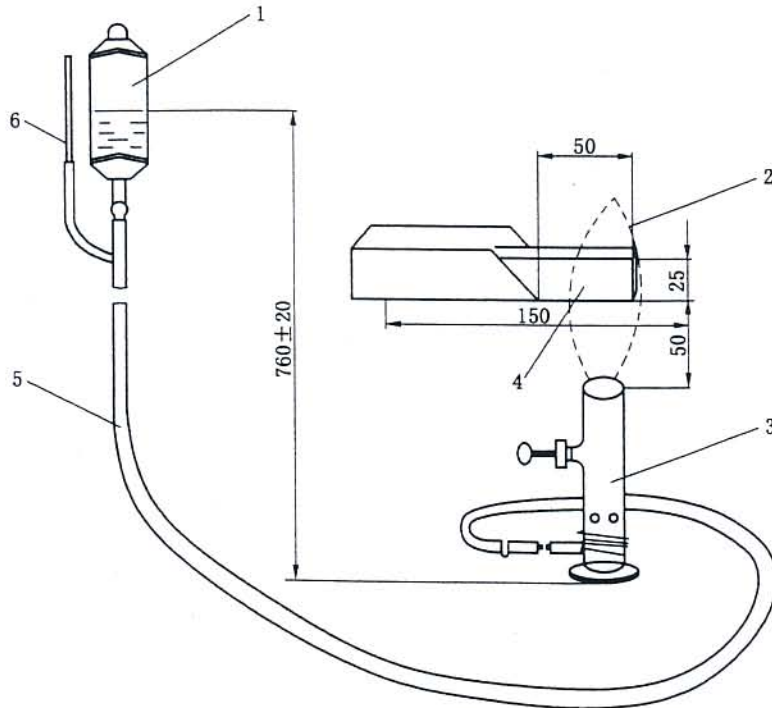
图 G.2 酒精喷灯燃烧试验支架示意图

G.4 试验步骤

G.4.1 酒精喷灯的操作和维修按 MT 182 的规定进行。

G.4.2 试验时,将试件插入支架,酒精喷灯与试件的相对位置应符合图 G.3 的规定,即试件应水平放置,其低端离酒精喷灯喷火口中心为 50 mm,酒精喷灯垂直放置。

单位为毫米



- 1——酒精容器;
- 2——火焰外缘;
- 3——酒精喷灯;
- 4——试件;
- 5——透明塑料管;
- 6——刻度玻璃管。

图 G.3 试件燃烧位置示意图

G. 4.3 试验在弱光下的燃烧箱内进行,点燃酒精喷灯,调整其火焰高度为 150 mm~180 mm,在酒精喷灯喷火口中心 50 mm 处的火焰温度为 $960\text{ }^{\circ}\text{C}\pm 60\text{ }^{\circ}\text{C}$ 。火焰温度是通过一根直径为 0.71 mm、长约 100 mm 的裸铜丝来测定的。火焰稳定后,测定温度时将裸铜丝保持在离酒精喷火口如图 G.3 所示的高度,即 50 mm 处。若在 6 s 内能熔断裸铜丝,则为达到火焰温度。

G. 4.4 试验时试件周围的空气流动应尽量小,以不影响燃着试件的火焰为准。

G. 4.5 试验时容器内的燃料液面高度应保持在距离酒精喷灯底部 $760\text{ mm}\pm 20\text{ mm}$ 范围内,见图 G.3。

G. 4.6 试件位于火焰中央,其前缘与火焰外缘一致。

G. 4.7 试件应垂直于燃烧箱的门,以便观察到试件的两面。

G. 4.8 试验时把试件放在火焰中燃烧 30 s 后,移走未熄灭的酒精喷灯,从该时起用秒表测量试件上的有焰燃烧时间和无焰燃烧时间。

G.5 结果表述

应记录和计算下列试验结果:

- a) 各试件的有焰燃烧时间和无焰燃烧时间单值;
- b) 6 块具有完整覆盖层试件的有焰燃烧时间的算术平均值和无焰燃烧时间的算术平均值;
- c) 18 块剥去覆盖层试件的有焰燃烧时间的算术平均值和无焰燃烧时间的算术平均值;
- d) 燃烧时间平均值取小数点后两位,修约至小数点后一位。

附录 H
(规范性附录)
巷道丙烷燃烧试验方法

H.1 试件制备

H.1.1 试样应从离阻燃带边部至少 50 mm 的部位裁取。对于上、下覆盖层厚度相等的阻燃带,应从待测阻燃带上切取两块长 1 500 mm、宽 230 mm 的纵向试样;对于上、下覆盖层厚度不同的阻燃带,应切取 3 块试样。

H.1.2 为使试样能固定于试验台上,需用直径 8 mm 的钻头按如下方式在试样上打 6 个洞:

a) 其中 4 个洞分别位于距试样边界 50 mm 的 2 条直线与距试样前端 50 mm 及后端 50 mm 的直线的 4 个交点上;

b) 另外 2 个洞位于距试样边界 20 mm 的 2 条直线与距试样前端 330 mm 的直线的 2 个交点上。

H.1.3 将试样放置于试验台上并用 25 号铁丝通过 6 个钻孔将其固定在框架上。此外,另用 2 根铁丝将试样牢牢地捆在框架上,其中一根位于距试样前端 100 mm 的位置上,另一根位于距试样前端 250 mm 的位置上。

H.2 装置和设备

H.2.1 巷道

巷道由一个外壁采用 25 mm 厚的难熔材料建造的燃烧室组成,其入口尺寸为 460 mm×460 mm,长度为 1 676 mm,该燃烧室通过一壁厚为 1.5 mm 的不锈钢圆锥连接器与直径 300 mm 的排气管相联。抽风机应安置在排风管后,使空气从巷道中通过,其中空气的流速由排气控制阀来控制。丙烷燃烧用巷道如图 H.1 所示。

H.2.2 排气罩

排气罩由厚度为 1.5 mm 的不锈钢材质制造,安装于燃烧室的正上方,用于抽吸在试验过程中有可能从燃烧室入口处逃逸出来的烟气。

H.2.3 支架

支架用于安放、固定阻燃带样品。该试验台长 1 500 mm、宽 220 mm、高 160 mm,由直径为 10 mm 的钢棒构成。同时它有可将阻燃带样品用线固定在其上的穿线环,如图 H.2 所示。

H.2.4 丙烷燃烧器

丙烷燃烧器由 6 个燃烧喷射器组成,尺寸如图 H.3 所示,以 2 排(每排 3 个)的布置方式安装在框架上,其中喷射头向内倾斜 45°(见图 H.4),试验时将其置于试样下面。

H.2.5 燃料

燃料为纯度不低于 95% 的罐装丙烷气体。它通过流量计向燃烧器供应稳定的气流,其中试验中所要消耗的燃气量为 565 g±10 g。

H.2.6 称重装置

称重装置用于称量试验前后阻燃带样品和丙烷气瓶的质量,其最小准确度为 5 g,甚至更精确。

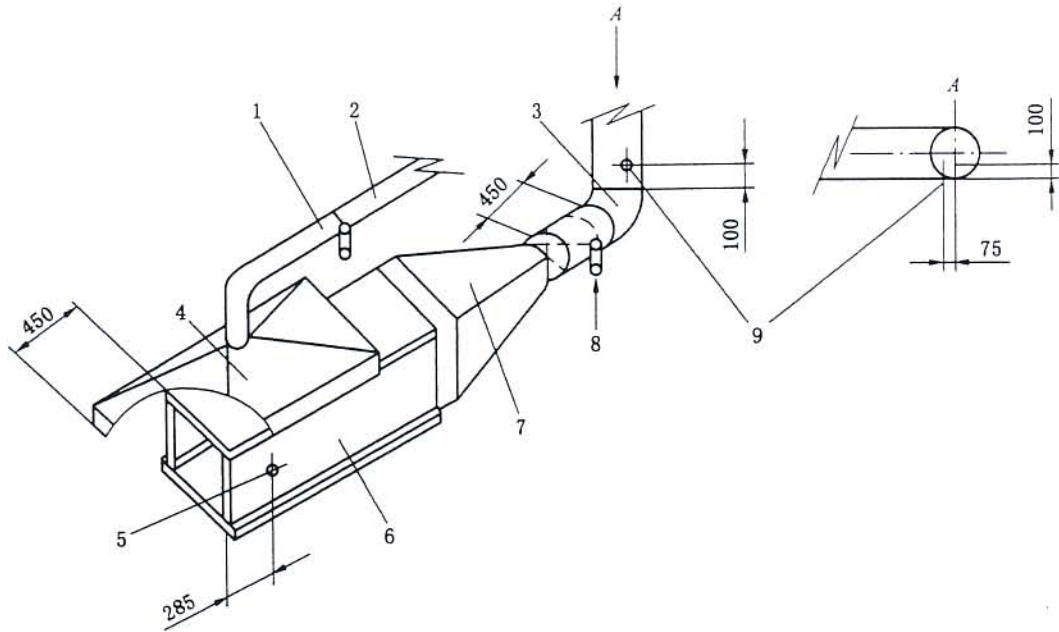
H.2.7 风速计

风速计应安放在距燃烧室地面 310 mm 和燃烧室入口 285 mm 处的中心线上。

H.2.8 K-型热电偶

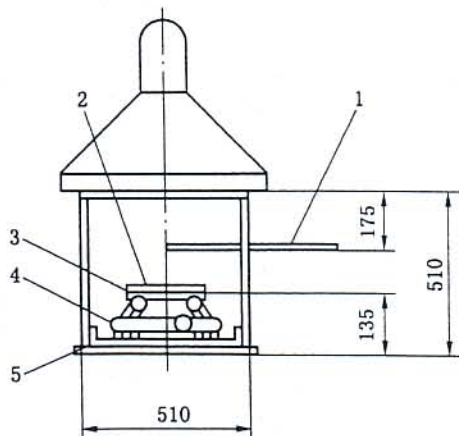
K-型热电偶应安装在排风管道中,并与记录装置相联。

单位为毫米



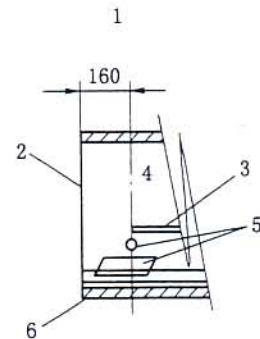
- | | |
|-------------------|-----------------------------|
| 1——排气控制阀； | 6——试验腔室，由壁厚为 25 mm 的难熔材料建造； |
| 2——直径 150 mm 排气管； | 7——锥形通风连接配件； |
| 3——直径 300 mm 排气管； | 8——排气； |
| 4——排气罩； | 9——热电偶。 |
| 5——风速计安装位置； | |

(a) 第三角投影



- | |
|------------------------------|
| 1——风速计安装位置； |
| 2——输送带样品； |
| 3——试验台； |
| 4——燃烧器； |
| 5——试样残骸承接盘，由 1.5 mm 厚的不锈钢制造。 |

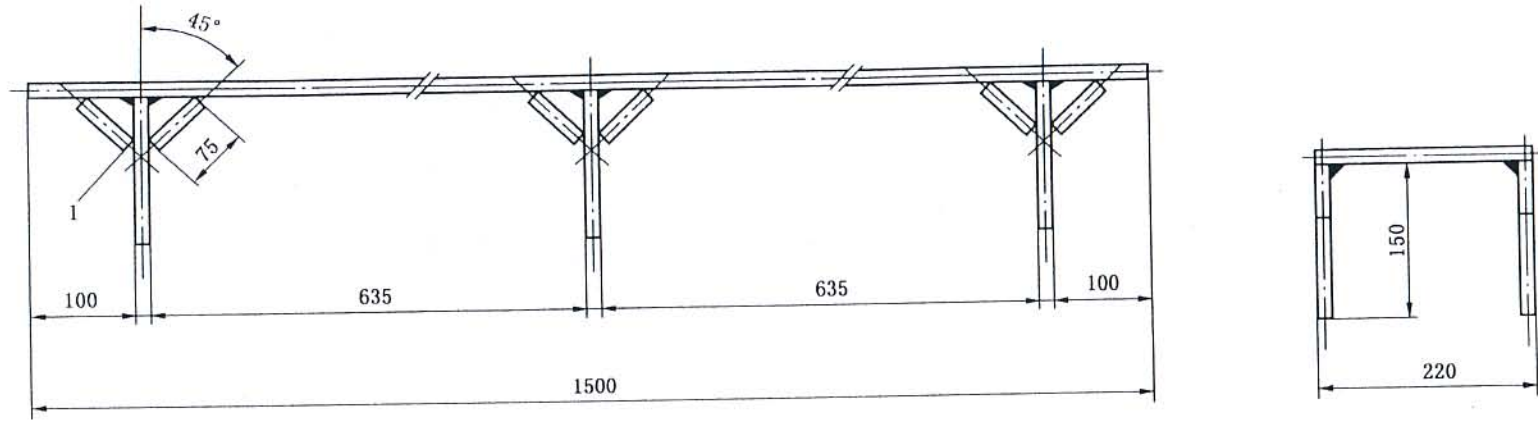
(b) 正视图



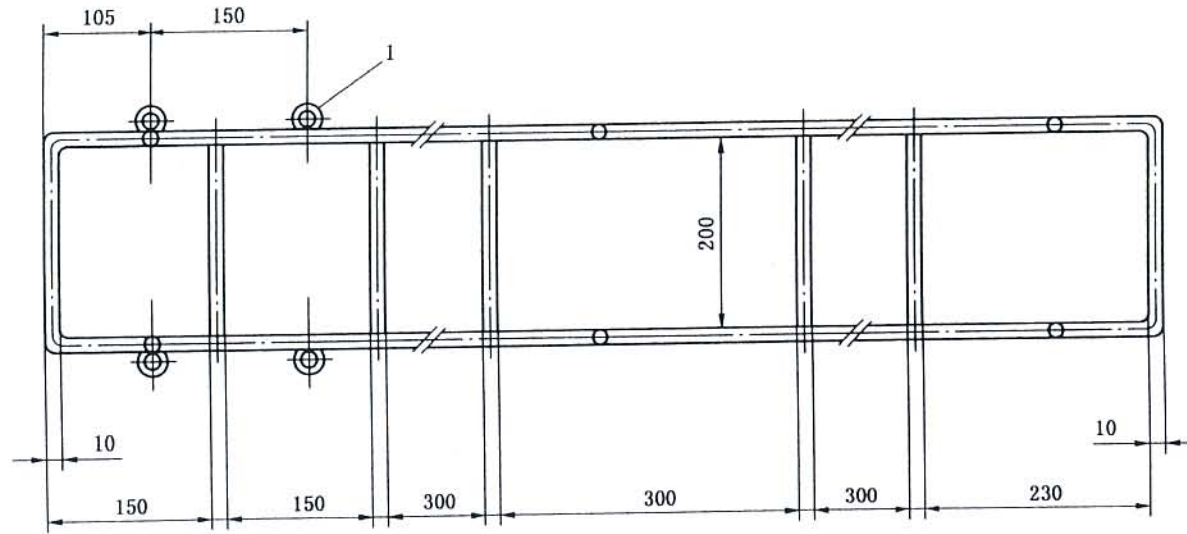
- | |
|------------------------------|
| 1——排气罩在该图中没有显示； |
| 2——腔室正面； |
| 3——试验台； |
| 4——试验腔室； |
| 5——燃烧器； |
| 6——试样残骸承接盘，由 1.5 mm 厚的不锈钢制造。 |

(c) 正面纵侧图

图 H.1 丙烷燃烧用巷道



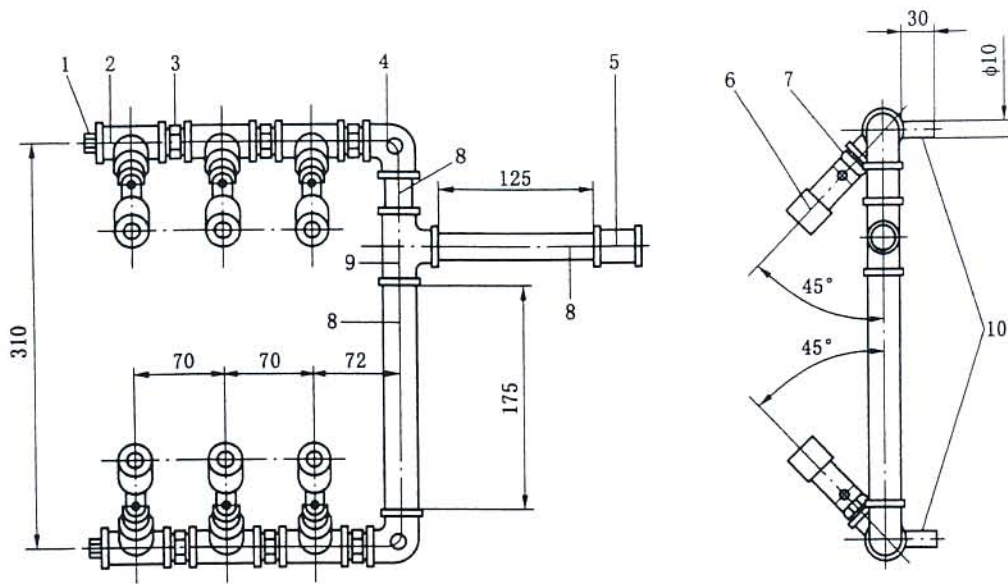
如图所示进行焊接（一共 12 处）。



1——垫圈，直径 12 mm。垫圈的焊接面如图所示：为垫圈小孔边缘处的切割面（一共 4 处）。

图 H. 2 丙烷试验用支架

单位为毫米



- 1——实心插栓；
- 2——变径 T 型管；
- 3——六角连接螺母；
- 4——90°弯头；
- 5——插口；
- 6——丙烷燃烧器；
- 7——变径衬套；
- 8——1/2 标准管；
- 9——等径 T 型管；
- 10——焊接在部位 2 和部位 4 下面的 4 个由低碳钢制造的脚步。

图 H. 3 丙烷燃烧器的装配

单位为毫米

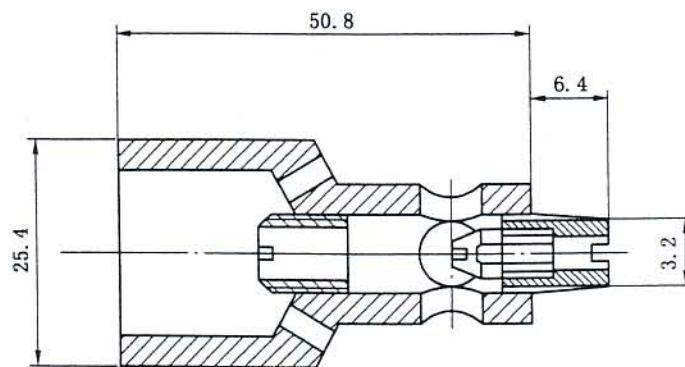


图 H. 4 丙烷燃烧器的喷射头

H. 2.9 记录装置

记录装置用于测量温度，应至少每分钟测 6 次。

H. 2.10 计时器

计时器用于记录时间，最小分度为 1 s。

H.3 试样与燃烧器的安装

H.3.1 将试验台置于燃烧室中心处并使试样前端距燃烧室入口处为 160 mm。

H.3.2 将燃烧器置于试验台底下中心处,并使试样前端与第一排燃烧喷射器位于同一直线上。

H.4 试验初始温度

试验开始时的巷道环境温度应保持在 5 °C~30 °C 之间。

注:每次试验期间,在巷道内所释放的大量热量会影响后续的试验,因此,在每次试验之前对巷道内的环境温度进行冷却是很重要的。而在实际操作中证实 3h 的冷却即可达到令人满意的效果。

H.5 试验次数

H.5.1 对上、下覆盖层厚度均相等的阻燃带,进行两次试验。

H.5.2 对上、下覆盖层厚度不等的阻燃带,进行如下三次试验:

- a) 先取试样将其上覆盖层面向上进行试验;
- b) 再取试样将其上覆盖层面向下进行试验;
- c) 随后取第三块试样对 a)和 b)试验中结果较差的那一面再进行一次试验。

H.6 试验步骤

H.6.1 试样应在温度为 0 °C~40 °C 的干燥环境中平整放置 24 h。

H.6.2 试验前应对试样和丙烷气钢瓶称重。

H.6.3 通过安装于距燃烧室地面 310 mm 和燃烧室入口 285 mm 处的中心线位置上的风速计将空气流速控制在 (1.0 ± 0.05) m/s。

H.6.4 记录 2 min~5 min 之间排出空气的温度以便得出巷道空气温度。

H.6.5 先将丙烷气流量设置为 350 L/h,并点燃。开启计时器,随后将丙烷气的流量调整至 (345 ± 5) L/h。

H.6.6 计时到 50 min 后,关掉丙烷气并使试验台与试样冷却。当火焰开始蔓延并危及人或设备时,应立即中止试验。

H.6.7 试验结束后,重新称量丙烷气钢瓶并确定试验中丙烷气的消耗量为 (565 ± 10) g。如果不到或者超出,应相应调整流量并重作试验。

H.6.8 去除试样台上所有剩余的试样并使试验台冷却至巷道环境温度。去除阻燃带上任何易碎物质后对其进行称量。

H.7 试验中止

H.7.1 正常中止

在试样和燃烧残骸上的所有火焰熄灭之后,等待 10 min 以上,则试验应该中止并且视为正常中止。

H.7.2 提前中止

任何出于安全因素而中止的试验应被视为提前中止并应记录于试验报告中。

H.8 试样损毁程度判定

对试样的每一面自试样后端算起的未损毁长度进行测量。

试样上试验前没有而试验后出现的裂缝、瑕疵、起泡等损坏应视为烧坏。记录两次测量长度的较小值作为最短未损毁长度。

H.9 上升温度值

对试验中所测得的任一分钟内温度减去巷道环境温度后计算最大温度上升值,此值作为最大平均温度上升值。

H.10 阻燃带烧坏长度的计算

通过试验前后对阻燃带质量的测量来计算试验中所烧坏的阻燃带长度。

阻燃带的烧坏长度按式(3)表示:

$$L_{\text{质量}} = \frac{m_{\text{前}} - m_{\text{后}}}{m_{\text{前}}} \times 1500 \quad \dots\dots\dots(3)$$

式中:

$L_{\text{质量}}$ ——以质量形式表示的损毁长度,单位为毫米(mm);

$m_{\text{前}}$ ——试验前的样品质量,单位为千克(kg);

$m_{\text{后}}$ ——试验后的样品质量,单位为千克(kg)。

H.11 排气温度规范

H.11.1 出现以下情况执行 H.11.2:

- a) 巷道在第一次使用前;
- b) 对于刚经过维修的巷道;
- c) 周期性地检查保证巷道内部环境没有发生突发变化。

H.11.2 在没有试样存在的情况下,开启试验巷道,同时打开丙烷气并以(565±10)g/50 min的供气流量供入巷道。在整个试验过程中,从排风管道中测得的燃烧丙烷气的温度应高于周围环境温度(50±5)℃。

以试验时间为横坐标,丙烷气温度为纵坐标绘制曲线,并保证上升温度应符合图 H.5 中所示的曲线。

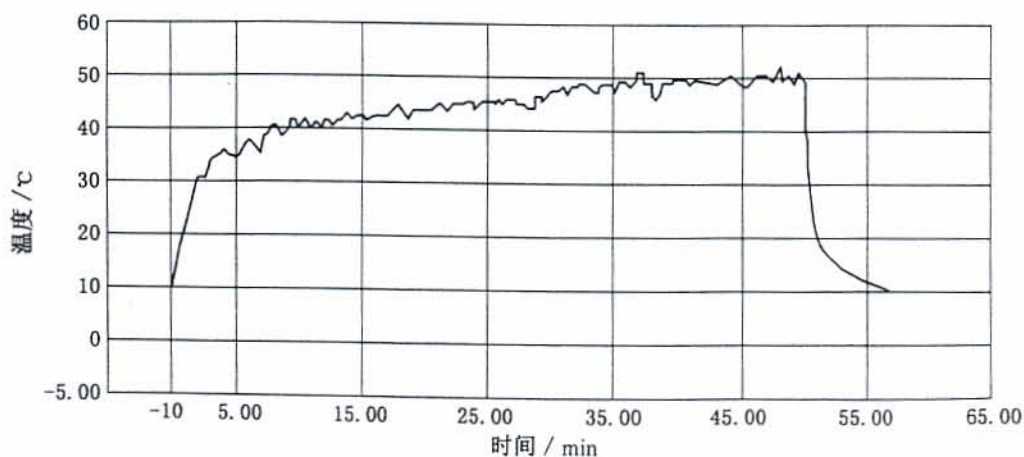


图 H.5 典型排气温度校准曲线

H.12 结果表示

试验报告结果应包含以下内容:

- a) 本标准及测试方法的引用,一般巷道丙烷燃烧试验;

- b) 试验日期；
- c) 受测试阻燃带的型号及编号；
- d) 每个受测试样的最小未损坏长度；
- e) 阻燃带烧坏长度；
- f) 最大平均上升温度值；
- g) 丙烷气消耗量；
- h) 任何发生于正常试验步骤之外的情况,包括试验是否提前中止；
- i) 此外,报告还应有如下表述：

该测试结果仅代表在此特殊试验条件下进行试验的该种产品试样的性能,它们并不是衡量该产品在使用过程中是否会有潜在燃烧危险性的唯一标准。
